
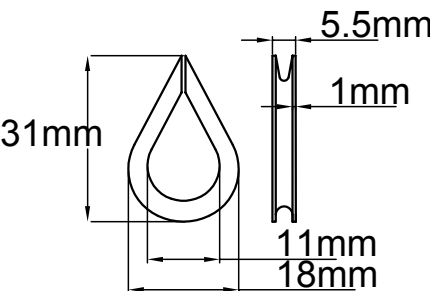

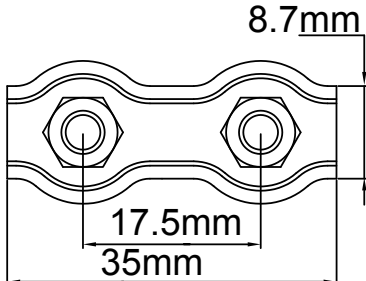

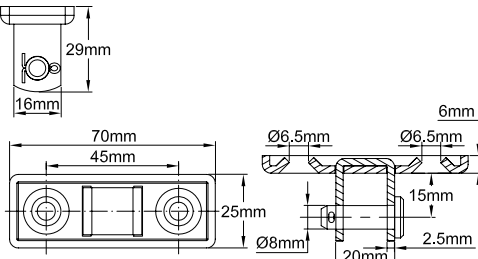
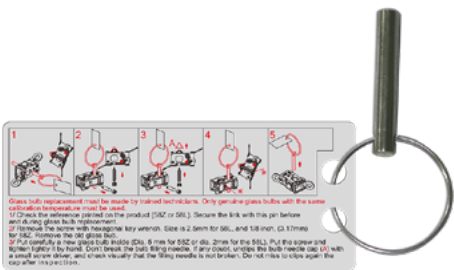
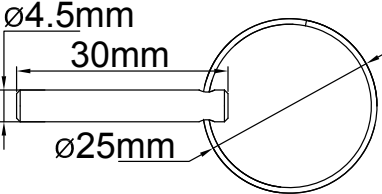

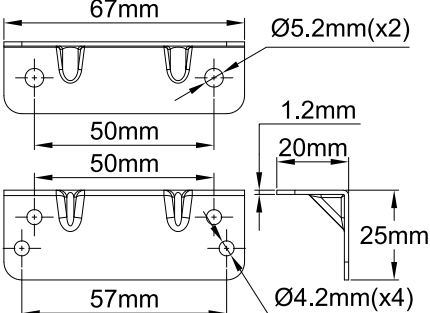




## 6658R e 6658P

A causa del continuo miglioramento dei nostri prodotti, i disegni, le descrizioni e le caratteristiche utilizzate in queste schede tecniche sono solo a titolo indicativo e possono essere modificate senza preavviso.

		<p>Morsetto in acciaio zincato (DIN6899A) per funi d'acciaio con diametro da 3 a 3.5 mm. (Unità di imballaggio 20p)</p>	<p>6658RT034Z</p>
		<p>Morsetto zincato per funi d'acciaio da 3 a 3.5 mm (unità di imballaggio 10p)</p>	<p>6658RC036Z</p>
		<p>Staffa di montaggio a parete zincata per i tipi 58Z e 58L (unità di imballaggio 1p)</p>	<p>6658RW035Z</p>
		<p>Perno di sicurezza per la sostituzione della lampada in vetro (unità di imballaggio 1p)</p>	<p>6658PG001Z</p>
		<p>Staffa in acciaio inossidabile per il montaggio laterale dei tipi 59A7 e 59B7. (Unità di imballaggio 1p)</p>	<p>6659RW035Z</p>